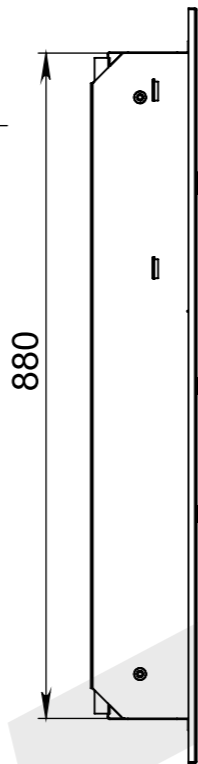
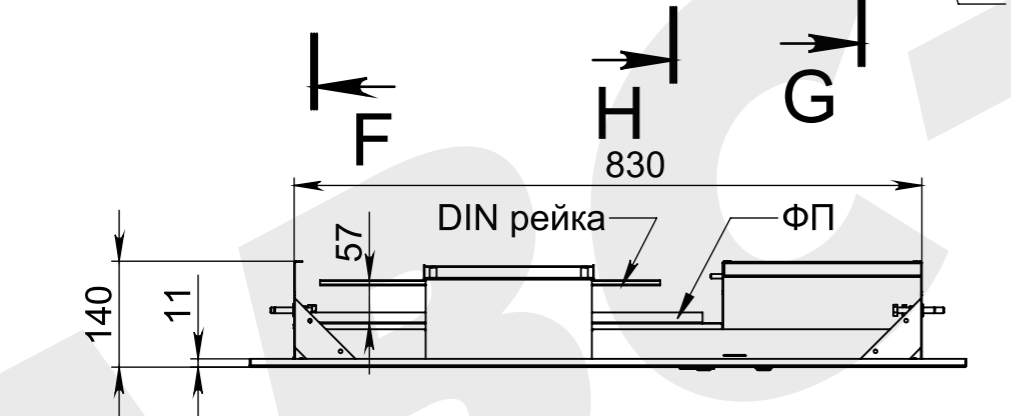
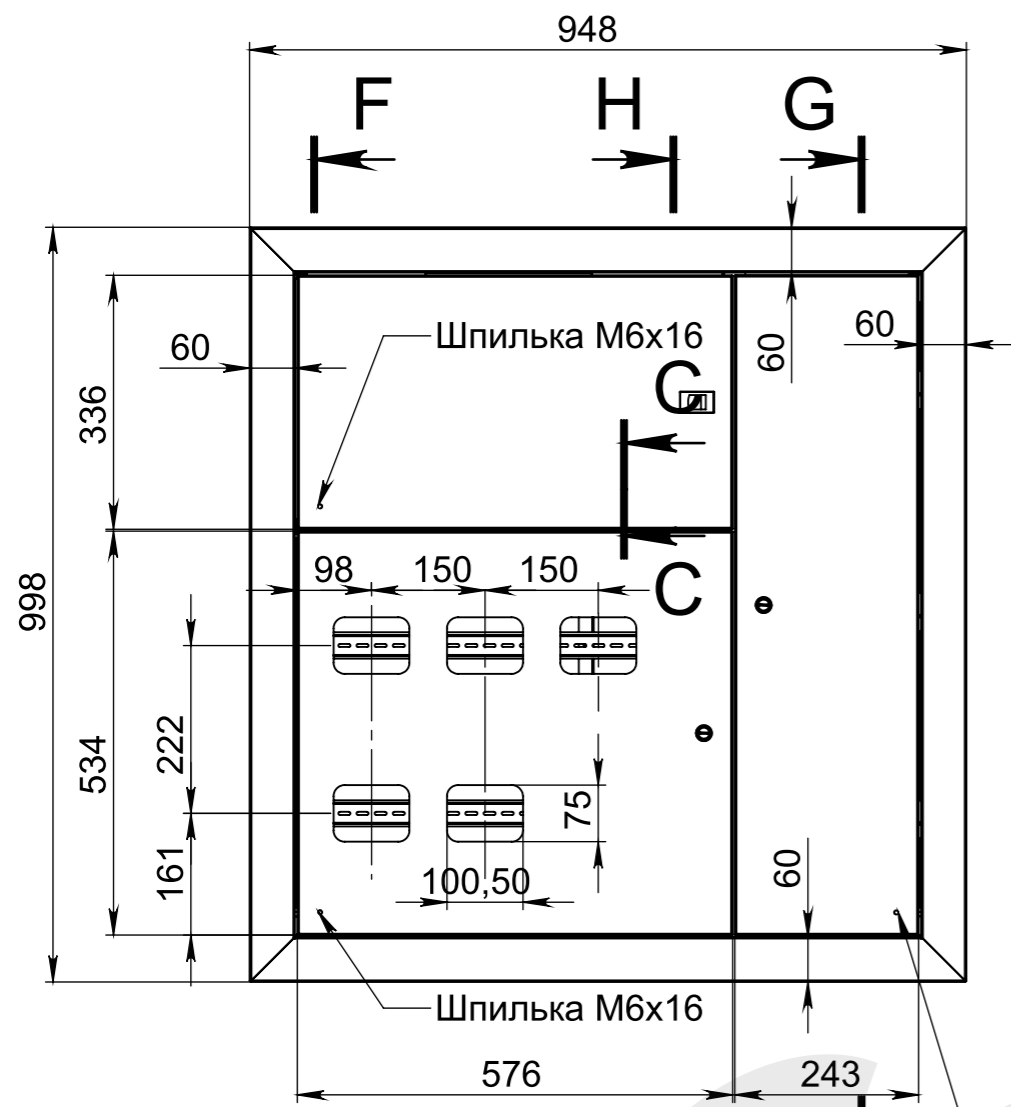
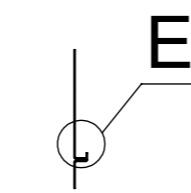


Справ. №

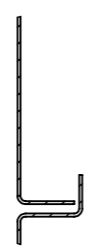
Инв. № подл. Подп. и дата
 Взам. инв. № Инв. № дубл. Подп. и дата



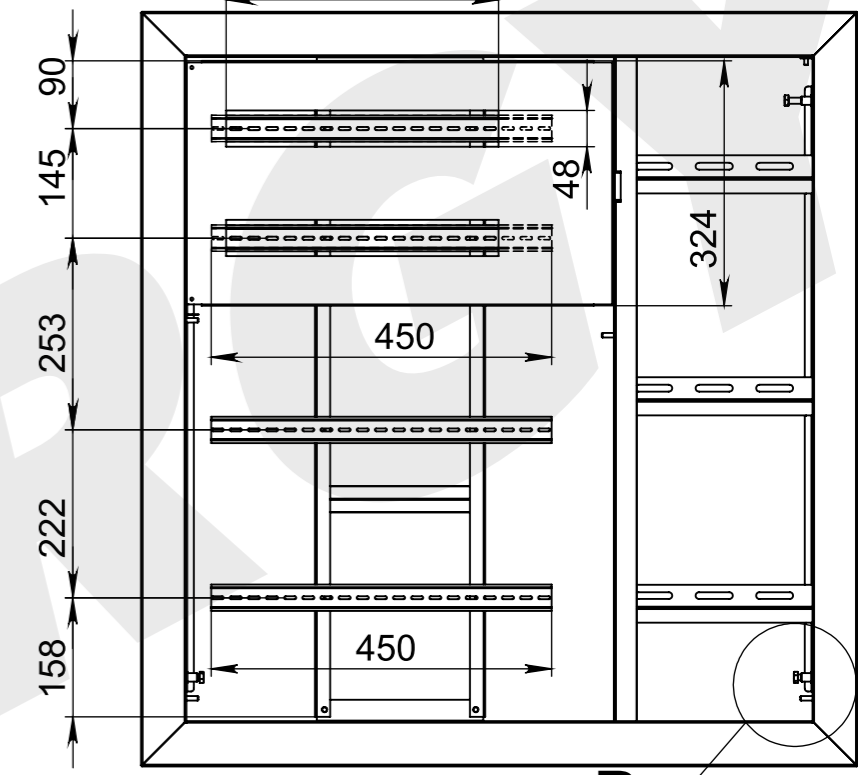
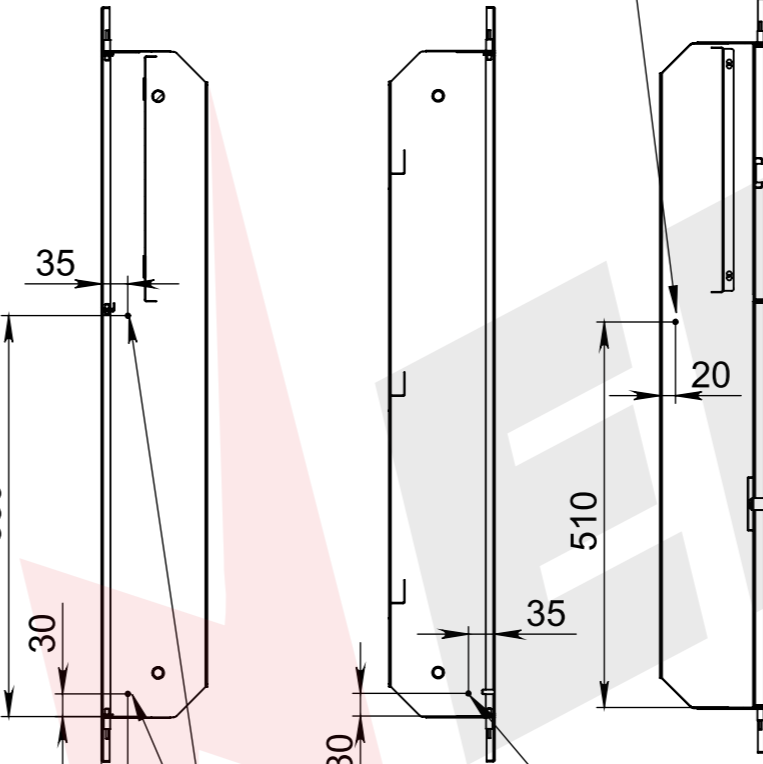
C-C



E (1 : 2)



F-F G-G H-H



Материал: сталь 0,8пс
Корпус - 1,0 мм
Двери - 0,8 мм
Фальш панель - 0,7 мм
Пластиковая защелка для отсека автоматики
Съемная монтажная рама
Замок почтовый
Краска: RAL 7035 шагрень

СОГЛАСОВАНО:
 Представитель заказчика
 Должность _____
 ФИО _____
 Дата " " 20__
 М.П.

Лист	№ докум.	Подп.	Дата
Разраб.			
Пров.			
Т. контр.			
Н. контр.			
Утв.			

ЩЭВ35-1009514
 new-СТД

Лит.	Масса	Масштаб
Лист 1	Листов 1	

