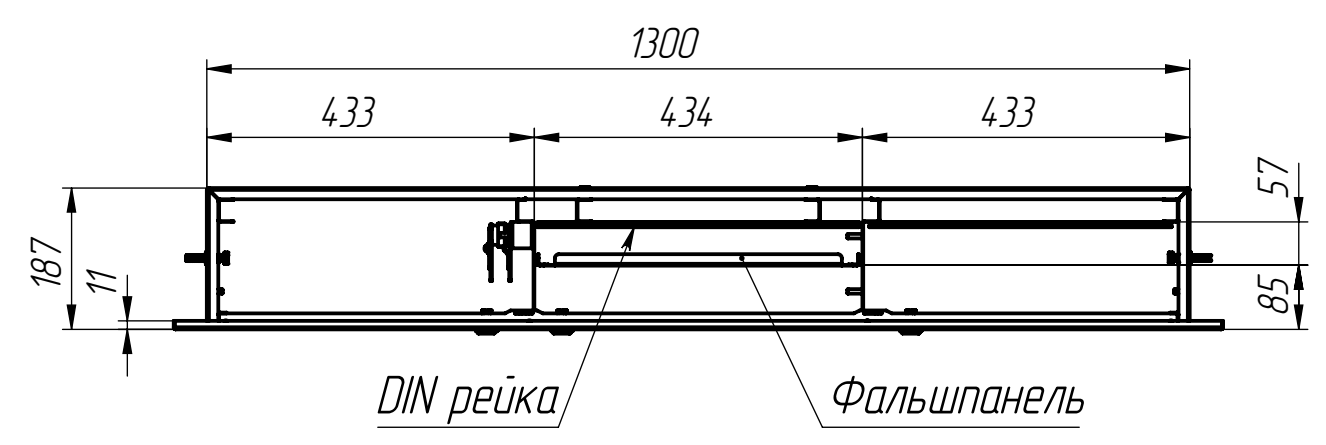
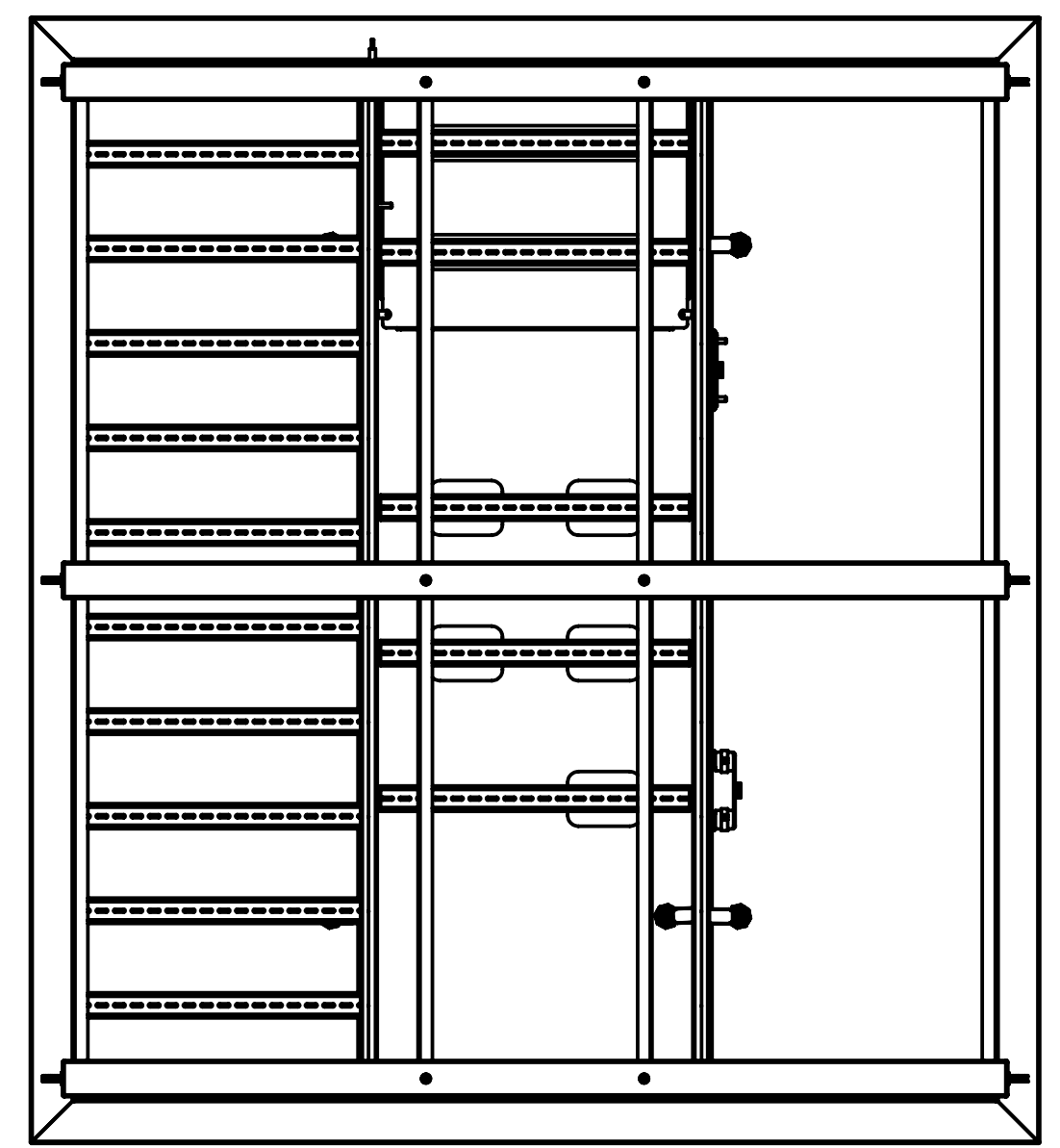
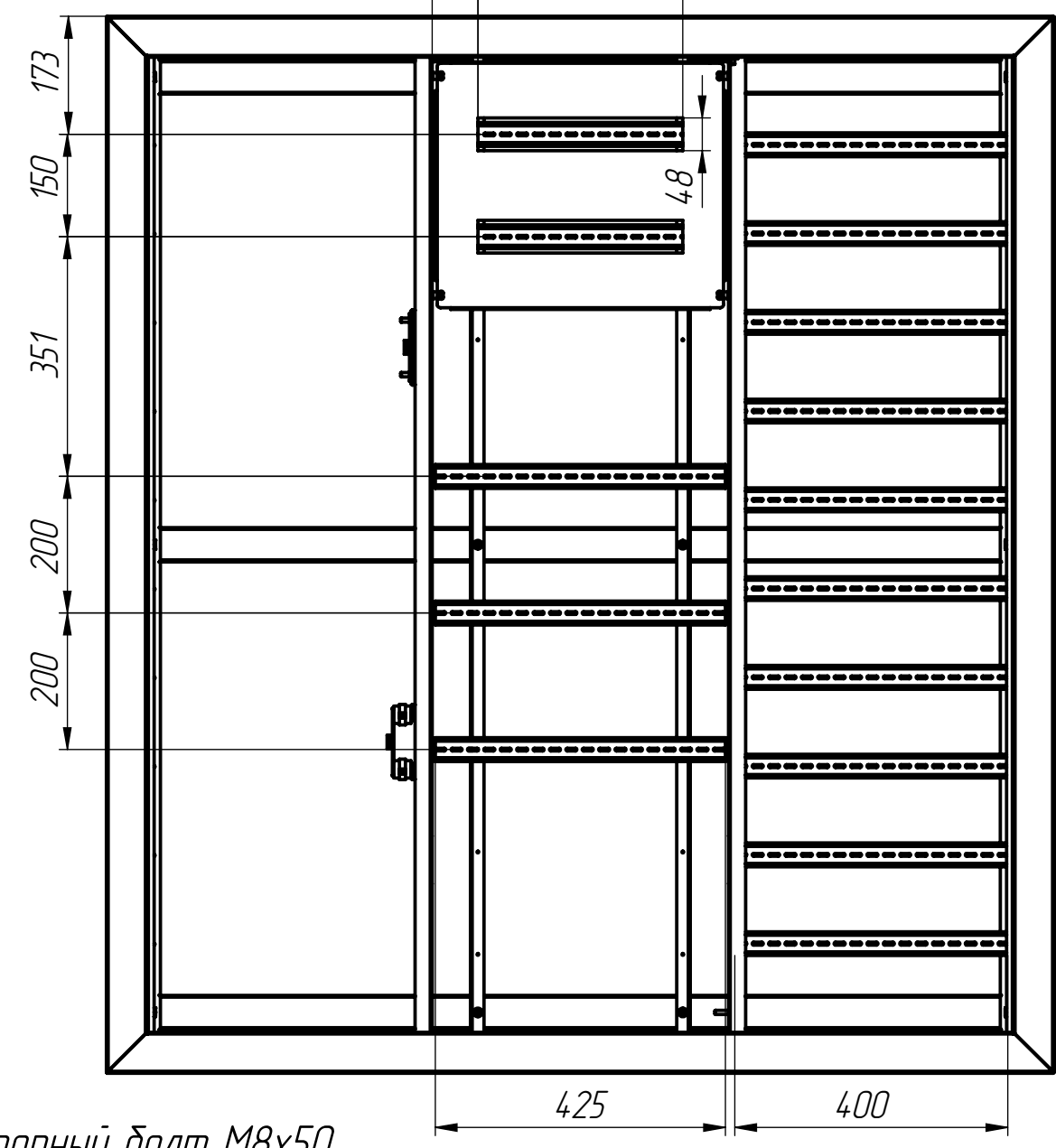
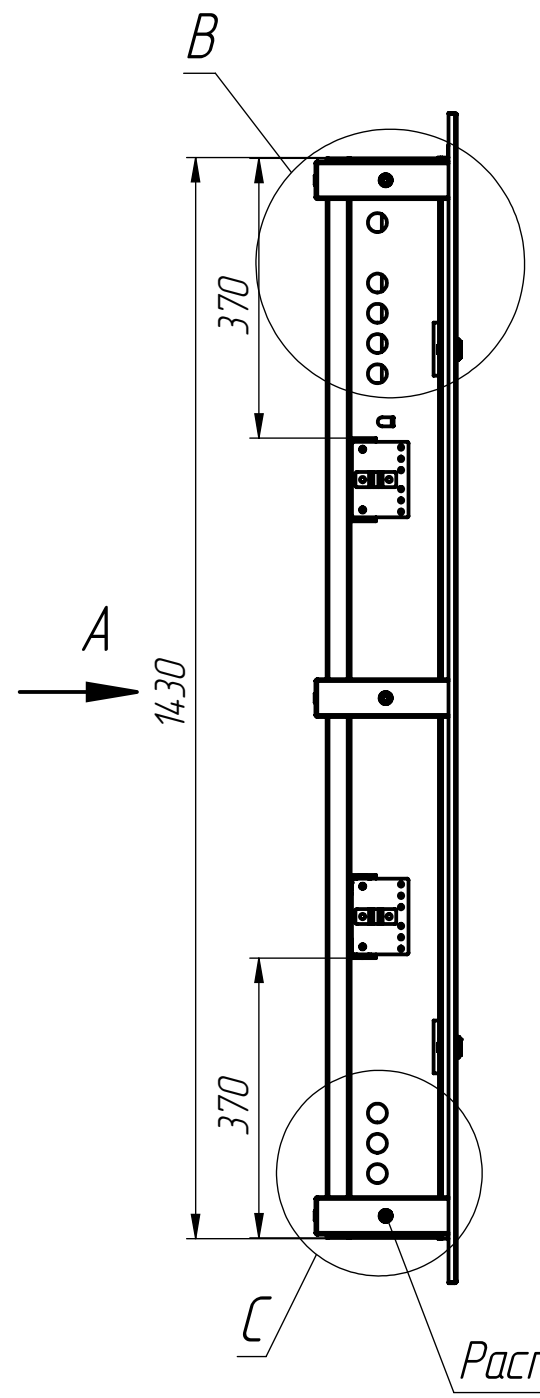
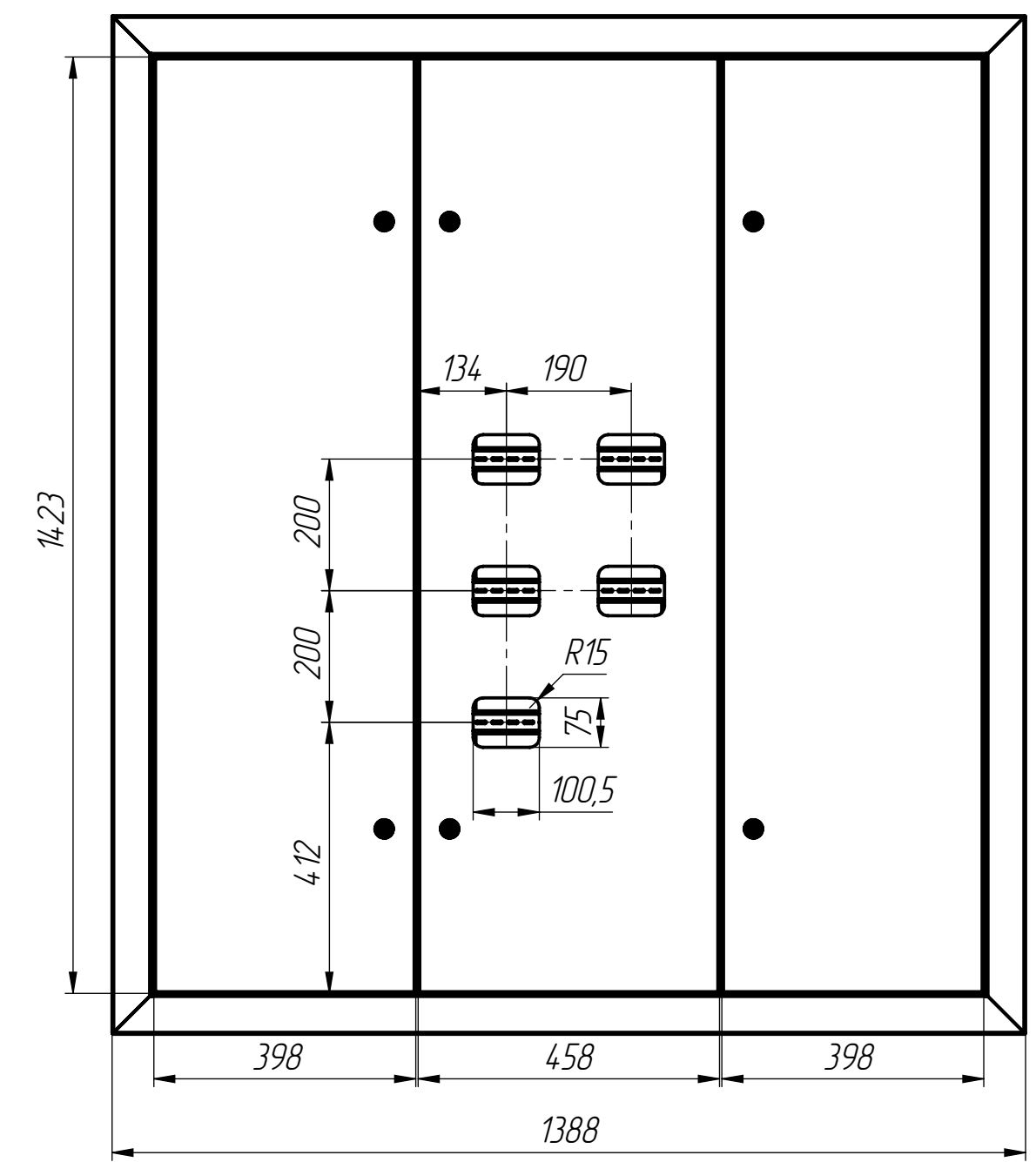
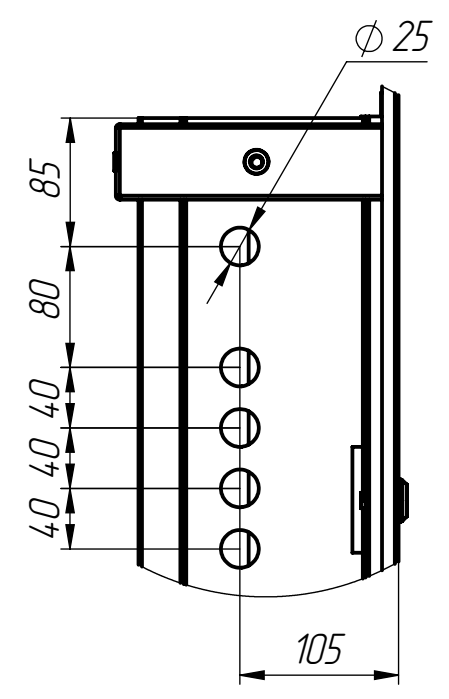


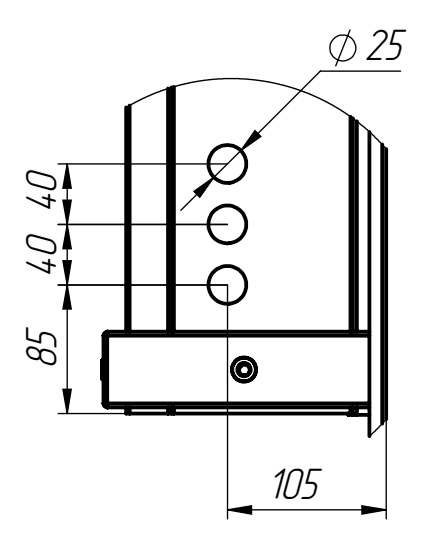
A (1 : 10)



B (1 : 5)



C (1 : 5)



Материал - листовый металл  
 Толщина:  
 Корпус - 1,0 мм  
 Двери - 1,0 мм  
 Фальшпанель - 0,8 мм  
 Замки под трехгранный ключ  
 Цвет RAL 7044

Изм.	Лист	№ докум.	Подп.	Дата	Согласование УЭРВЗН-15513918	Лит	Масса	Масштаб
Разраб.								
Проб.						Лист 1	Листов 2	
Т. контр.								
Н. контр.								
Чтв.								

Перв. принята

Справ. №

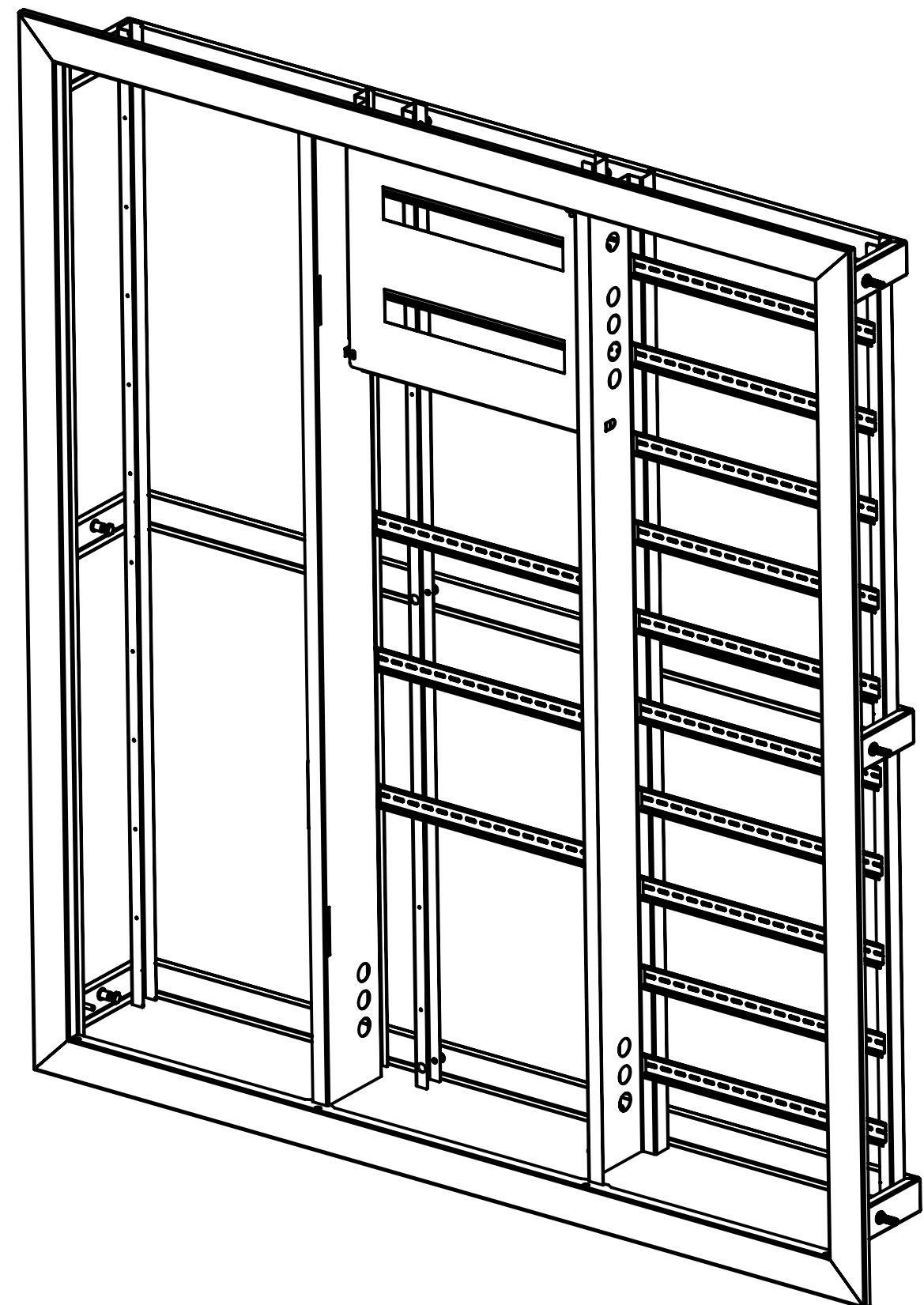
Подп. и дата

Инд. № дробл.

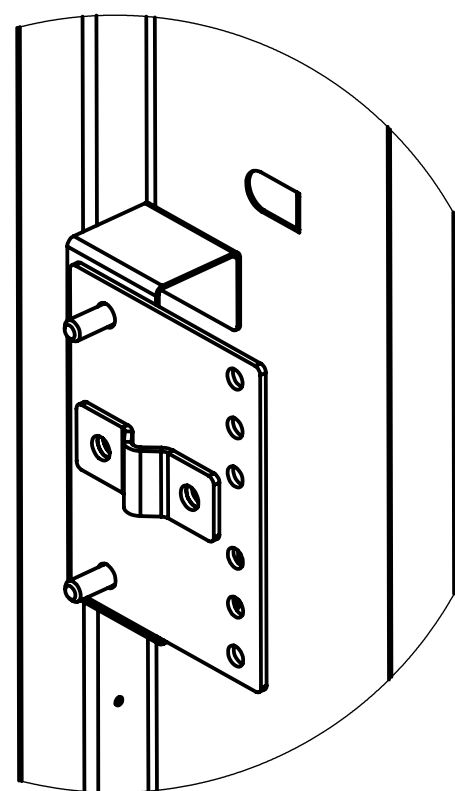
Взам. инв. №

Подп. и дата

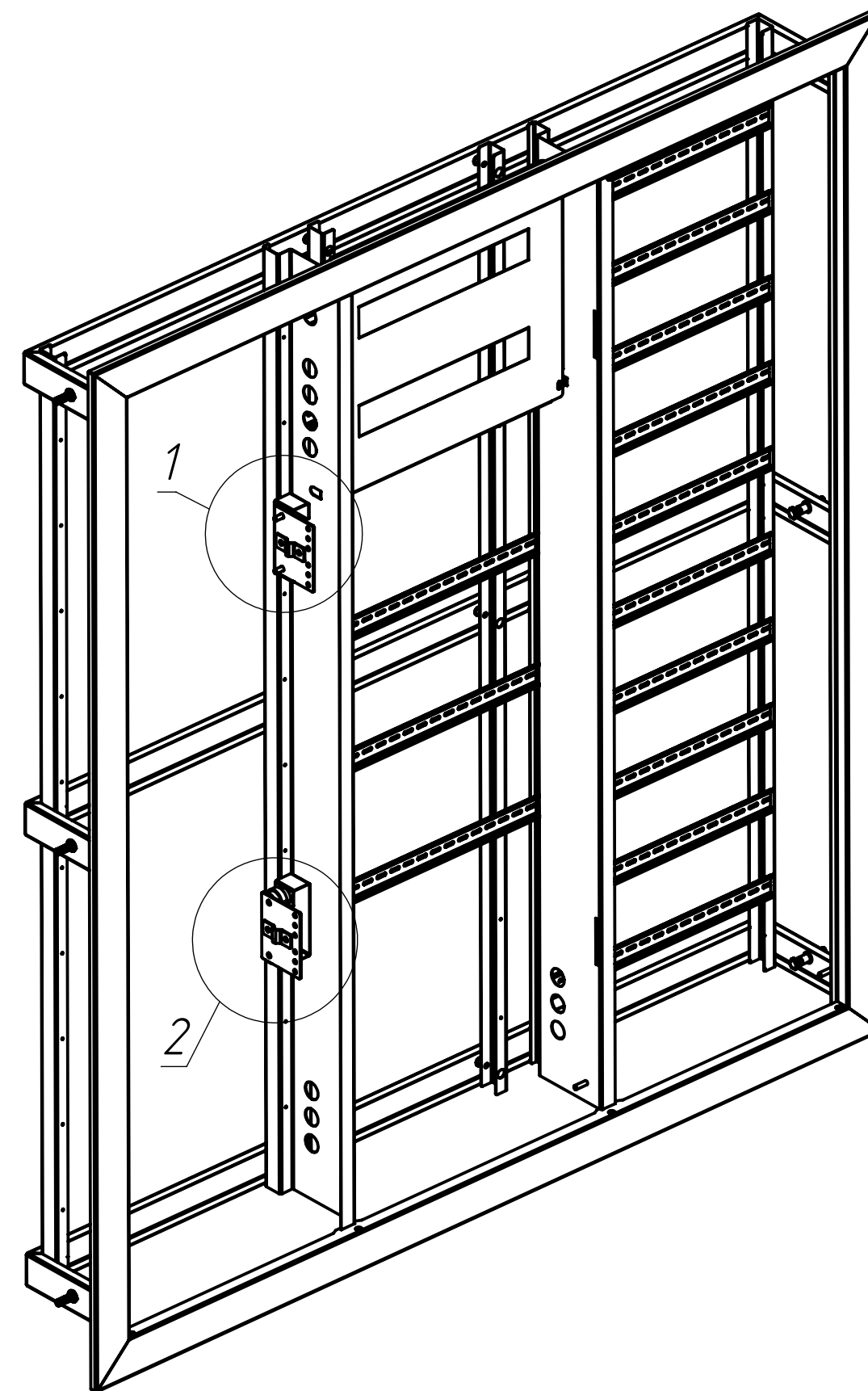
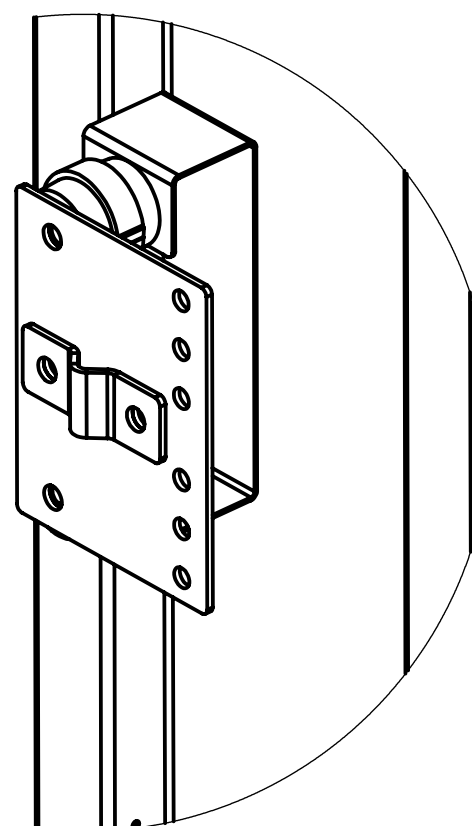
Инд. № подл.



1 (1:2)



2 (1:2)



1

2

Изм.	Лист	№ докум.	Подп.	Дата
Разраб.				
Проб.				
Т. контр.				
Н. контр.				
Чтв.				

Согласование ЧЭРВЗН-15513918

Лит	Масса	Масштаб
Лист 2	Листов 2	